



Livskvalitet sedan 1825

Köksblandare Nya Nautic - hög pip

Energiklass B, diskmaskinsavstängning

Produktegenskaper

ECO-FLOW COLD-START ECO-STOP SNABBMONTERING



- Energiklass B, sparar vatten och energi
- Cold-start, ger kallvatten vid spak rakt fram
- Patenterad snabbmonteringsmutter för enkelt montage

Artikelnummer

RSK-nr.
8311462

Art-nr.
GB41206096

EAN
7393792234764

Förpackningsinformation

Längd: 440 mm | Bredd: 275 mm | Höjd: 75 mm

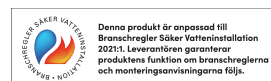
Vikt: 1.8 kg

Antal i förpackning: 1 st

Montering & Skötsel

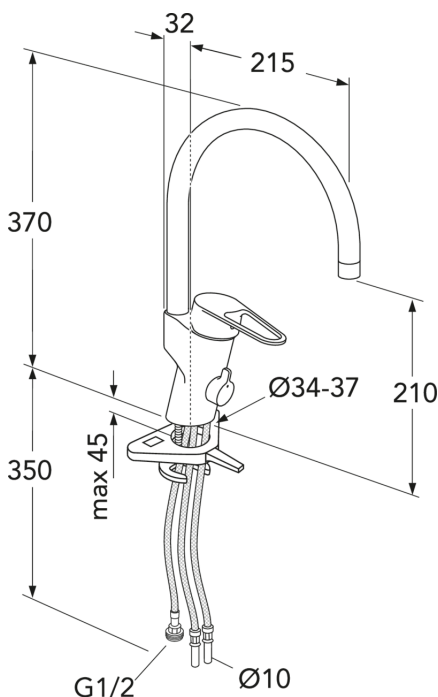
Före installation måste ledningarna vara renspolade fram till blandaren. Blandaren ansluts med kallvattenledningen till höger och varmvattenledningen till vänster. Vattentryck: max 1000 kPa, min 50 kPa. Varmvattentemperatur max: 70°C, min 45°C. Vi ansvarar ej för fel som uppstått på grund av felaktig montering.

Energimärkning och certifieringar



Teknisk information

- Max. tap capacity (at 300 kPa): 0,113 l/s
- Produktens CO2e fotavtryck: 7,37 kg
- Anslutningsdimension: 10mm



Reservdelar



ExplodedView Nautic 2_kitchen
(Rev 1. 2021-01-20)

Nr.	Produkt	RSK-nr.	Art-nr.
1	Ettgreppspak Nya Nautic		GB41639803 01
2	Täckkåpa		GB41639523 01
3	Mutter - kerampaket	8386118	GB41639522 01
4	Kerampaket	8613111	GB41637393
5	Kerampaket	8386117	GB41639567 01
6	Strålsamlare	8242212	GB41630129 01
7	Strålsamlare	8386120	GB41639610 01
8	Strålsamlare		GB41639971 01
9	Slagbegränsningssats rörpipar	8593775	GB41638450
10	O-ringsats	8593768	GB41637010 01
11	Diskmaskinavstängning	8394048	GB41639547 01
12	SoftPex slang		GB41639279 02
13	SoftPex slang	8592043	GB41638721 02
14	SoftPex slang	8592042	GB41638708 02
15	Softpex slang 440mm	8393977	GB41638701 01
16	Monteringskit		GB41639937 01
17	Utloppspip Nautic	8329812	GB41637326 0
18	Ettgreppspak Care	8437061	GB41639801 01
19	Utloppspip Nautic	8329814	GB41638474 01
20	Anslutningsvinkel	8437046	GB41639626 01
21	Plugg bänkdiskmaskinsanslutning		GB41639525 01

GUSTAVSBERG/

FLOW CHART/

Kitchen mixer, energy class B New Nautic



- 1. Max flow
- 2. Dishwasher shut off valve
- 3. Optional aerator GB41638662 10
- 4. Optional aerator GB41638663 10

1. Max flow

- Flowrate at 300 kPa:	0,113 l/s
- Pressure at flow 0,1 l/s:	234 kPa
- Pressure at flow 0,2 l/s:	N/A
- Pressure at flow 0,33 l/s:	N/A

Rev, 2, 2020-12-21 Gustavsberg Labb

Villeroy & Boch Gustavsberg AB / Box 400, 134 29 Gustavsberg / Phone +46 (0)8-570 391 00 / www.gustavsberg.com / info@gustavsberg.com