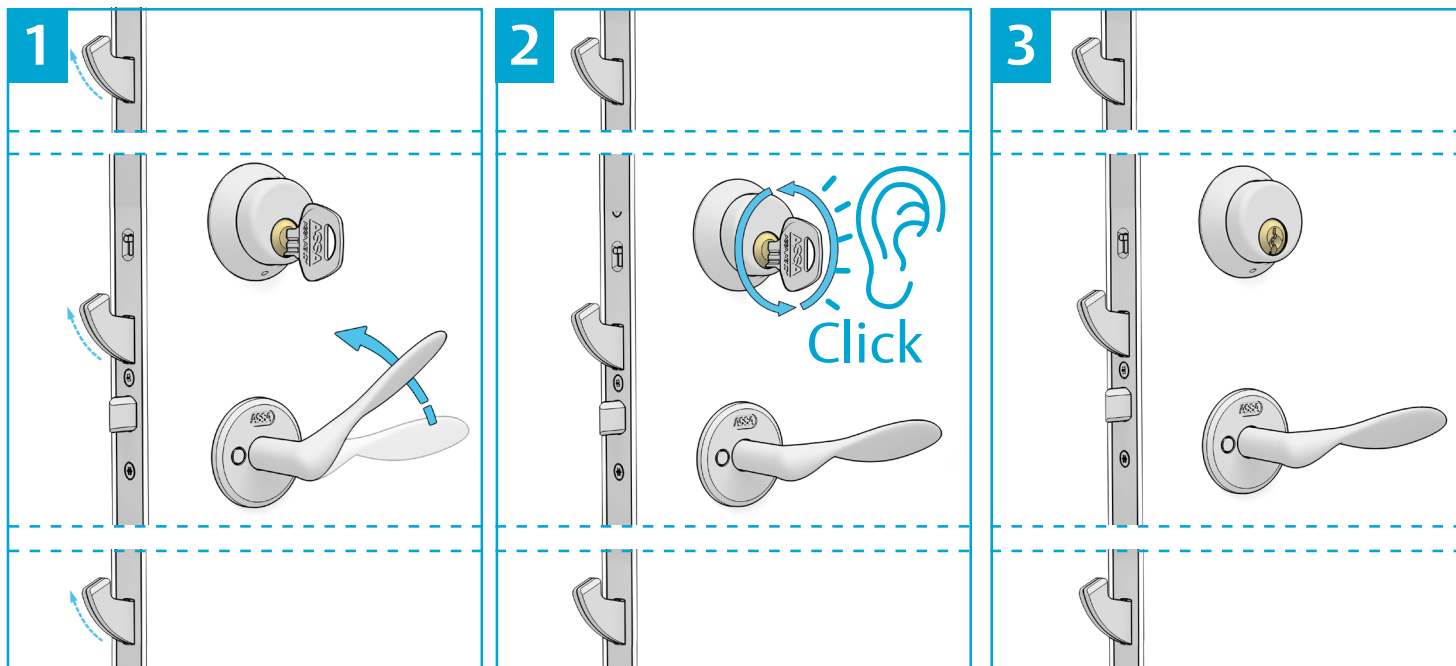


Användarguide för Connect flerpunktslås

ASSA ABLOY

Låsningfunktion



Låsa dörren:

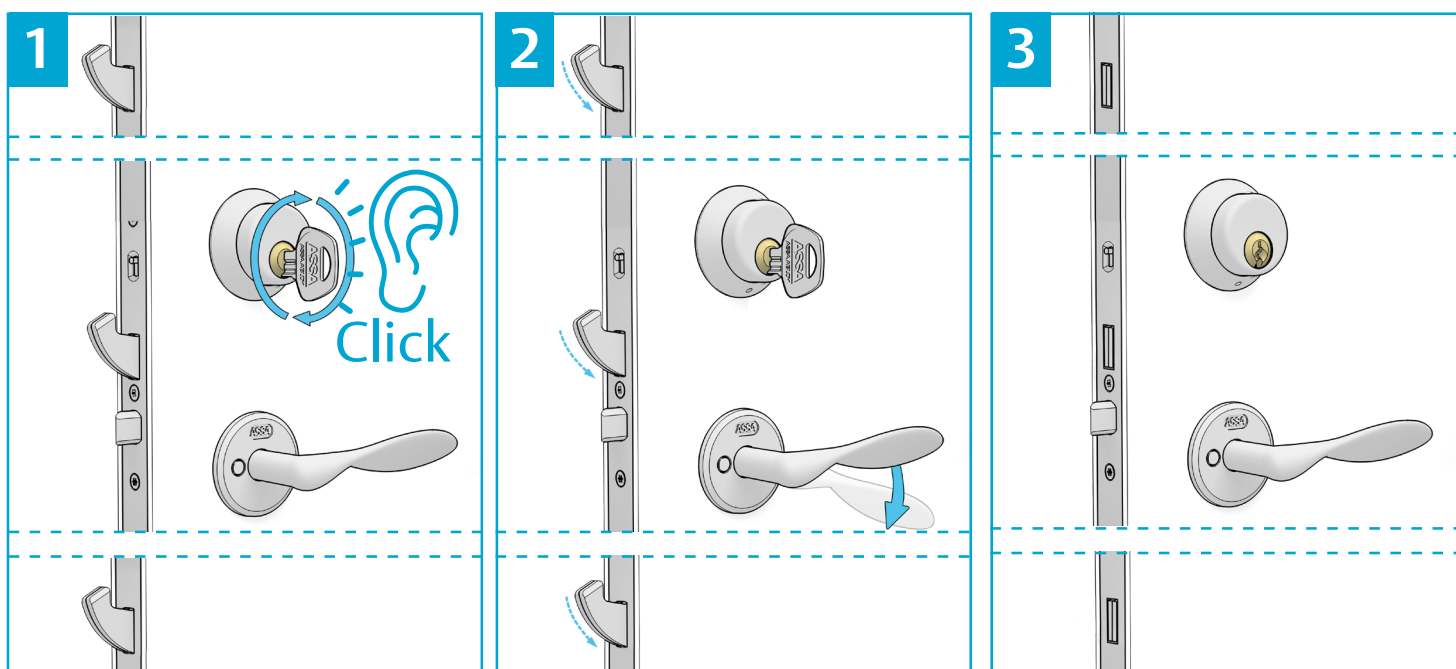
Drag handtaget uppåt och hakreglarna åker ut. Handtaget går därefter tillbaka i normalläge.

Vrid om nyckeln 360°.

Du kommer att höra ett klick.

Ta ut nyckeln och dörren är nu låst och handtaget är fixerat. Enkelt och säkert!

Öppningsfunktion



Låsa upp dörren:

Vrid om nyckeln 360°.
Du kommer att höra ett klick.

Tryck handtaget nedåt och hakreglarna åker in.

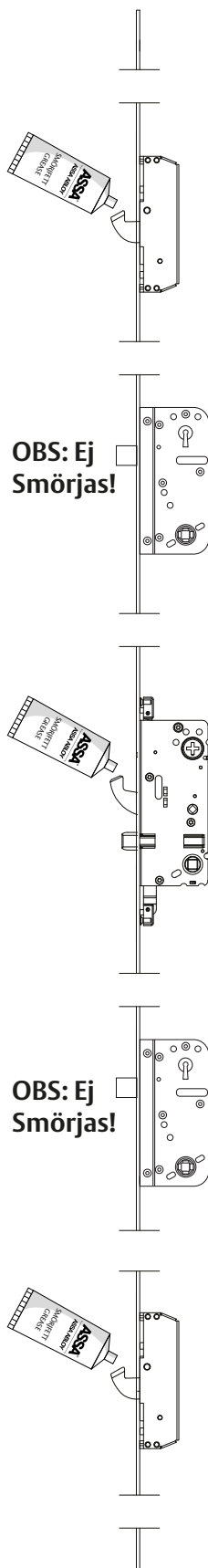
Ta ut nyckeln och dörren är nu upplåst.

Skötselinstruktion för Connect flerpunktslås

Underhåll:

Låsen är smorda och kontrollerade vid tillverkningen.

För att bibehålla den goda funktionen och öka livslängden skall låsen (se illustration till höger) smörjas in med ASSA smörjfett 1-2 gånger per år.



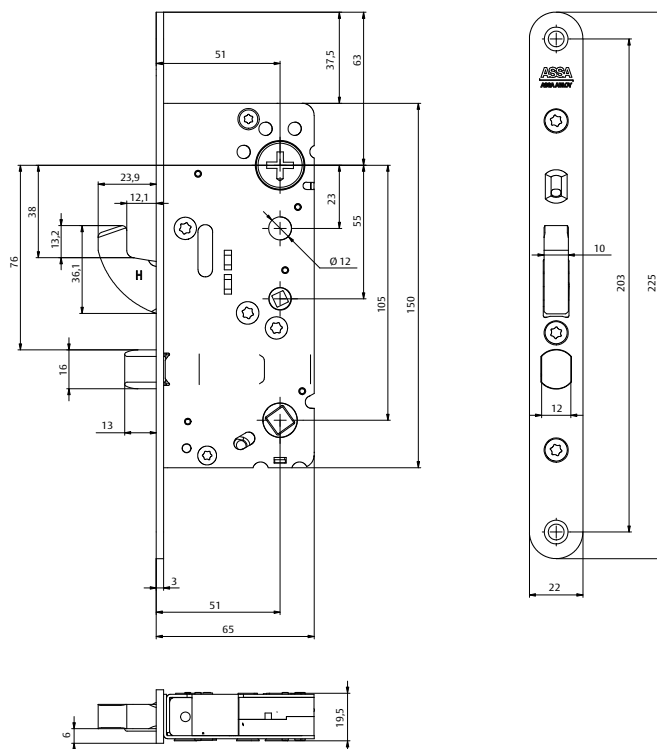
OBS: Ej Smörjas!

Ev. extralås:
ASSA 90001

OBS: Ej Smörjas!

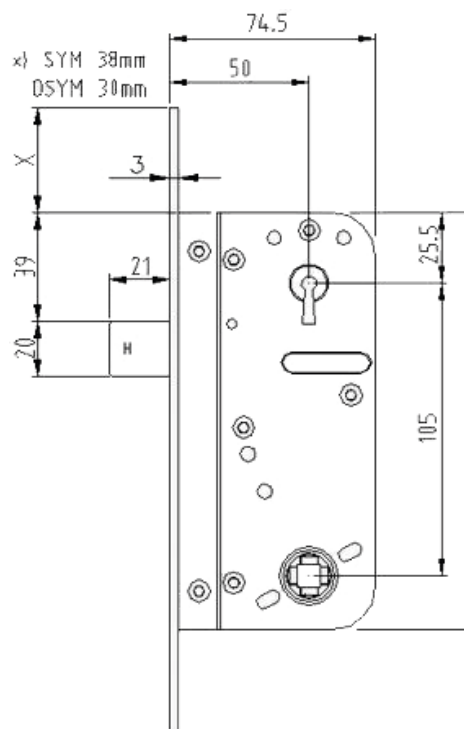
Ev. extralås:
ASSA 90001

ASSA 510/2500



Huvudlås:
ASSA
2500/510

ASSA 90001



ASSA ABLOY

ASSA ABLOY, the global leader in door opening solutions, dedicated to satisfying end-user needs for security, safety and convenience

ASSA OEM AB
P.O. Box 371
SE-631 05 Eskilstuna
Sweden

phone +46 (0)16 17 70 00

Customer support:
phone +46 (0)771 640 640
fax +46 (0)16 17 73 72
e-mail: helpdesk.assa@assaabloy.com

www.assaorem.se